

**SIMPSON****Strong-Tie**

# Schema chiodatura



REV

0

REV DATE

30/07/24

DWG NAME

C\_AB90\_2D0\_NP\_BTb-2-IT

Codici

=

AB90

Mezzo di giunzione

=

Legno a legno

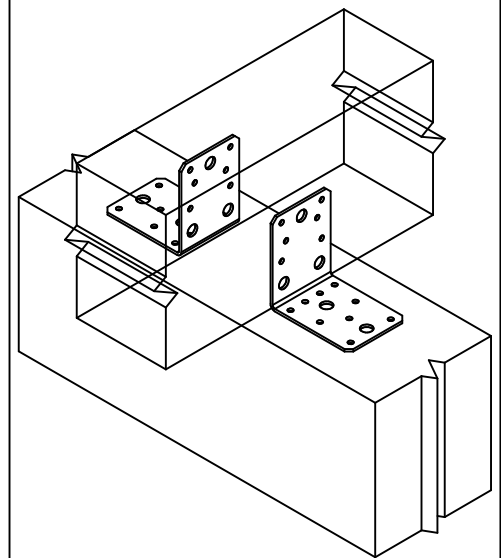
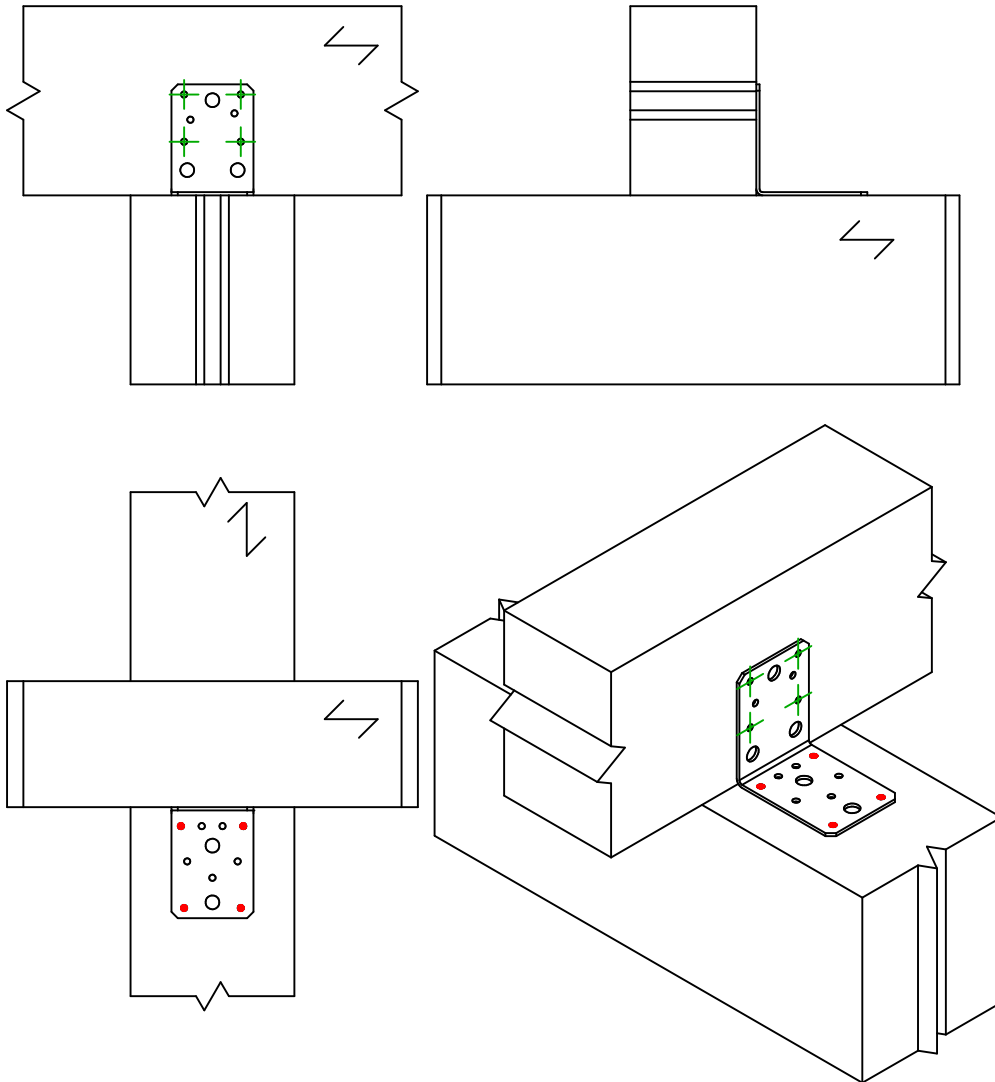
Travetto a trave

Tipo di fissaggio

=

Chiodatura parziale

Schema chiodatura n. 2

Einbau bei 2  
Winkeln

Installazione con un angolare

	Simbolo	Mezzo di giunzione	Codici	Q.tà
Fissaggio supporto		CNA	CNA4.0X35/40/50/60	4
		CSA	CSA5.0X35/40/50	
		-	-	
Fissaggio travetto		CNA	CNA4.0X35/40/50/60	4
		CSA	CSA5.0X35/40/50	
		-	-	