

**SIMPSON****Strong-Tie**

# Bevestigingspatroon



REV

0

REV DATE

30/07/24

DWG NAME

C\_AB90\_2D0\_NP\_BTb-1-NL

Art. Nr.

=

AB90

Bevestigingsmiddelen =

Hout op hout

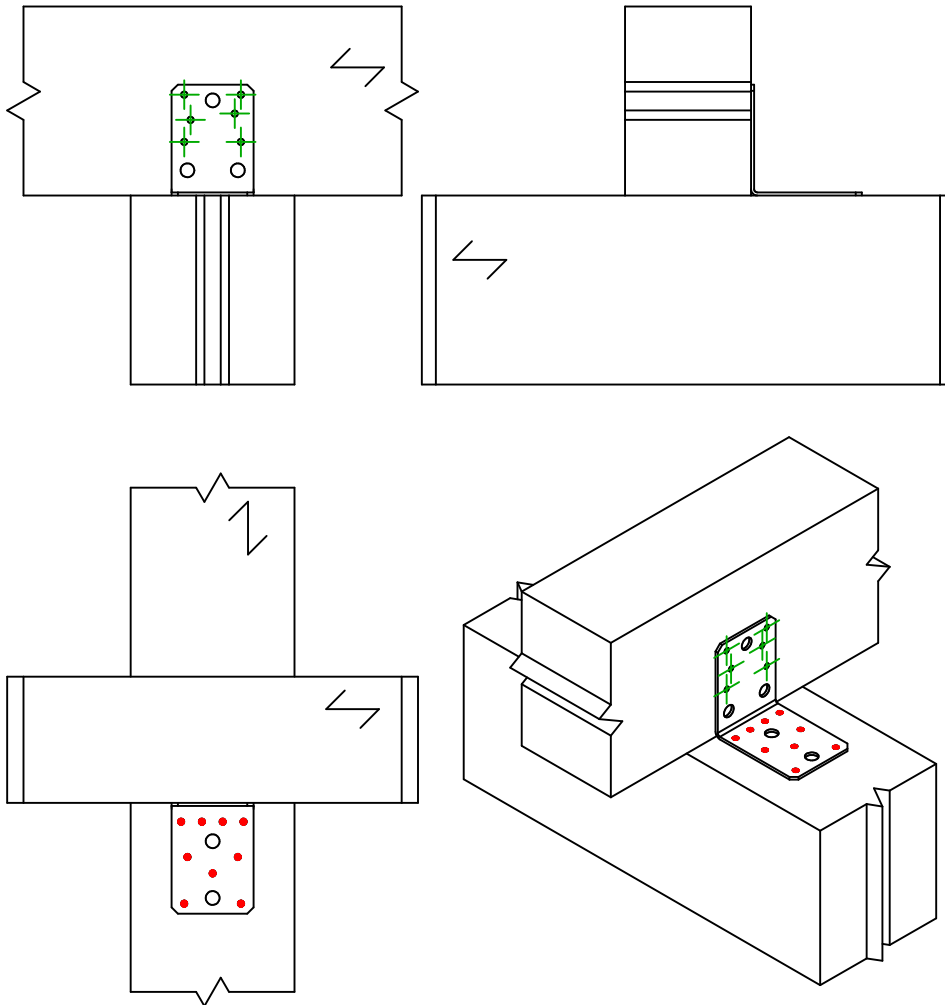
Balk op draagbalk

Type bevestiging =

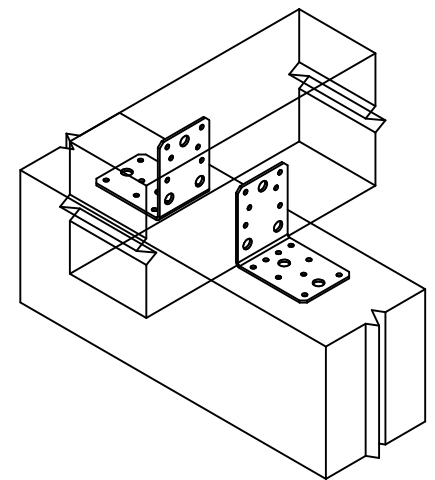
Volledige vernageling

Bevestigingsplan  
n°

1



Uitvoering 1 hoekijzer



Uitvoering 2 hoekijzers

	Symbol	Bevestigingsmiddelen	Art. Nr.	Aantal
Draagbalk Bevestigingen		CNA	CNA4.0X35/40/50/60	9
		CSA	CSA5.0X35/40/50	
		-	-	
Balk bevestiging(en)		CNA	CNA4.0X35/40/50/60	6
		CSA	CSA5.0X35/40/50	
		-	-	